

koalascentni filter

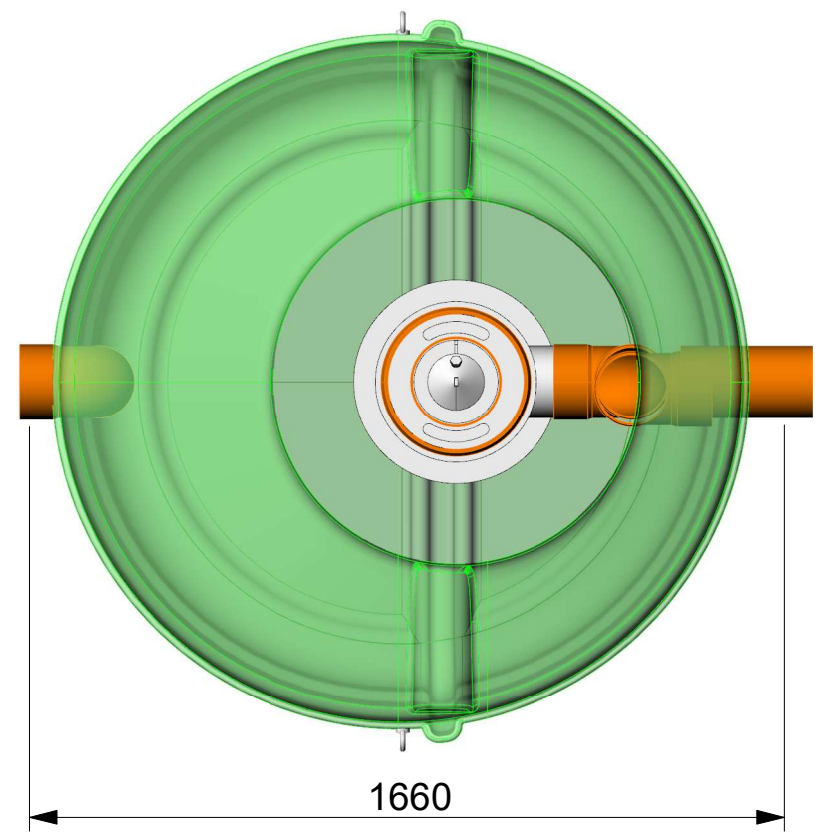
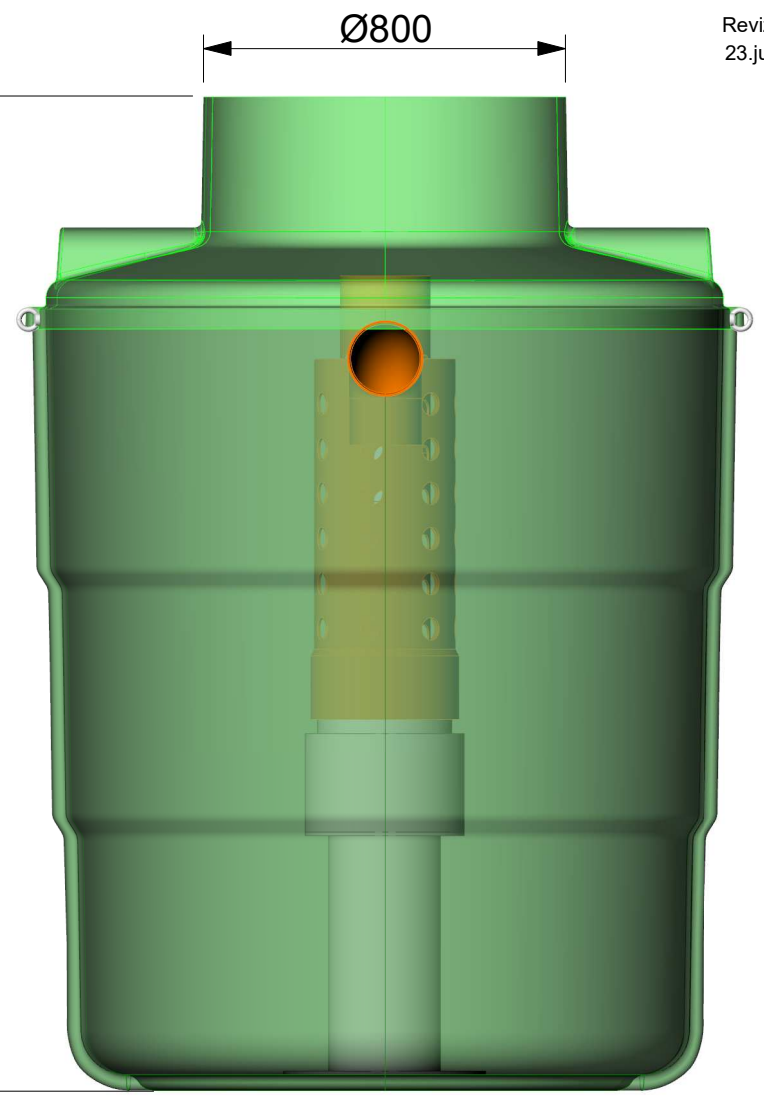
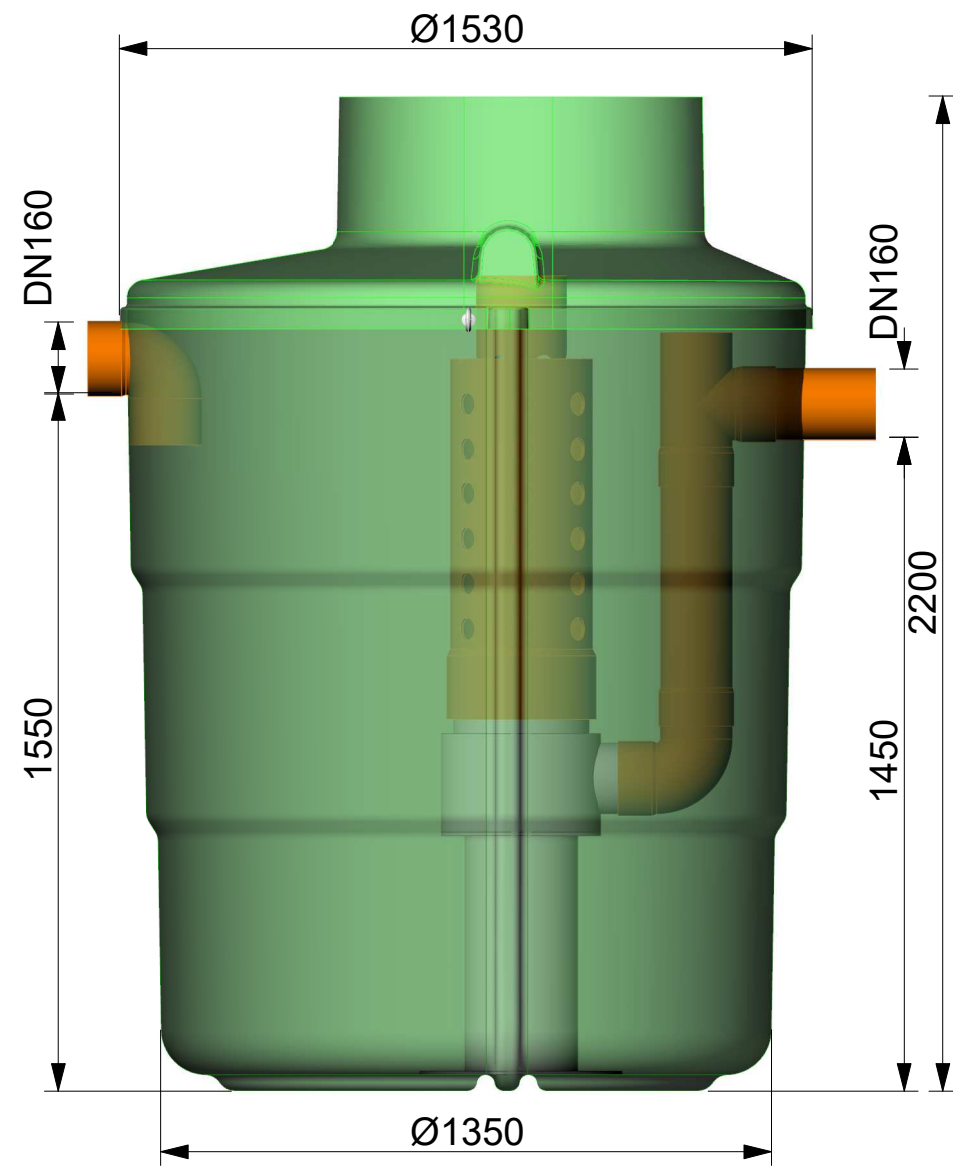
avtomatska zapora

dotok

iztok

usedalnik mulja

posoda iz armiranega poliestra



**LOVILEC OLJ AQUAREG NG10+1000  
(Z AVTOMATSKO ZAPORO)**

**TEHNIČNI PODATKI**

Lovilec olj je skladen s:	SIST EN 858
Razred separatorja olj S - I:	(5 mg/lit)
Nazivna velikost:	NG10
Pretok skozi lovilec olja:	10 lit/s
Max. količina izločenega olja:	308 lit
Max. debelina plasti olja:	300 mm
Prostornina usedalnika:	1000 lit
Prostornina lovilca olj:	1250 lit
Skupna prostornina posode:	2800 lit
Teža posode z vgrajeno opremo:	125 kg



Amt projekt inženiring d.o.o.  
Alpska 43, 4248 Lesce

Opomba: slika je informativna in si pridružujemo pravico do sprememb!