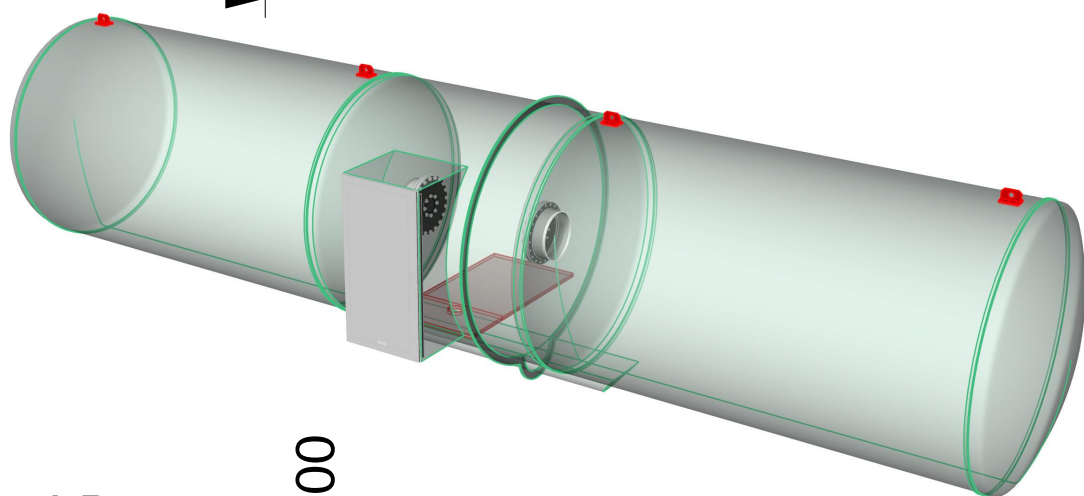
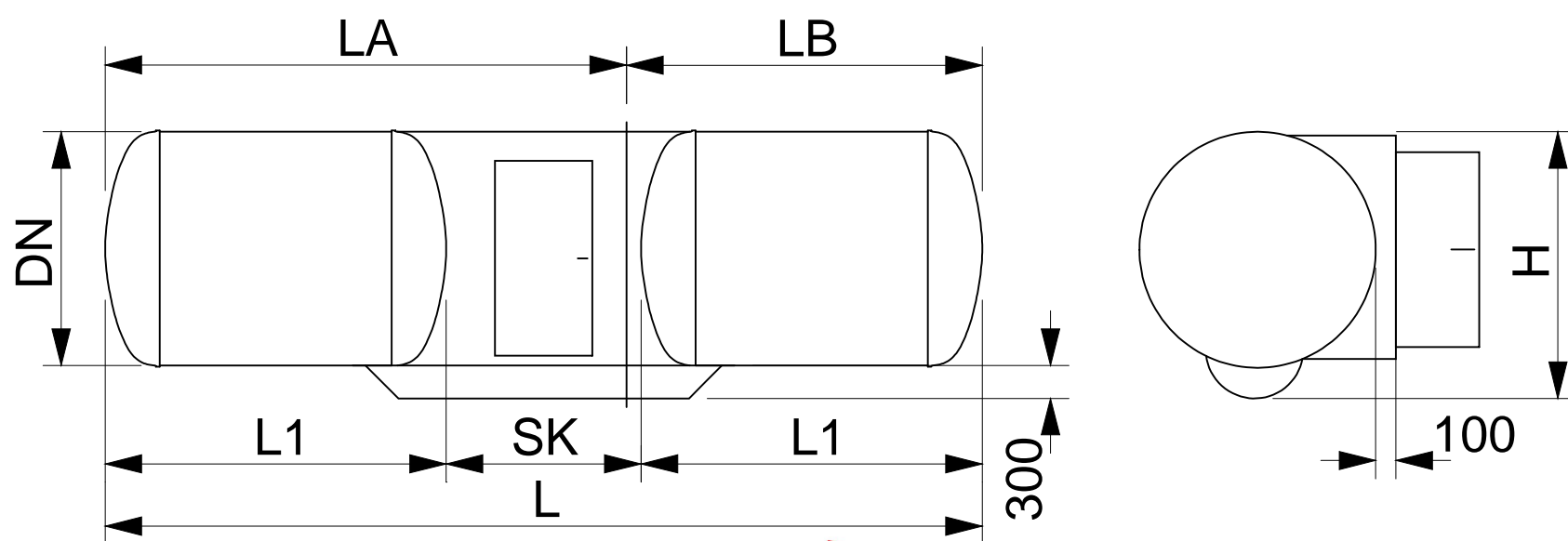


# VH TIP 1

Skupni volumen	DN	L ( L1X2+SK)	L1	SK	Transportne mere TIP 1			Transport. TIP 1S			
					Dolžina			Širina	Višina	Širina S	Višina S
					L+200	LA+100	LB+100	DN+150	DN+400	DN+200	DN+500
2x10m <sup>3</sup>	2000	8800	3400	2000	9000	5500	3500	2150	2400	2200	2500
2x15m <sup>3</sup>	2000	12000	5000	2000	12200	7100	5100	2150	2400	2200	2500
2x20m <sup>3</sup>	2400	11600	4800	2000	11800	6900	4900	2550	2800	2600	2900
2x25m <sup>3</sup>	2400	13800	5900	2000	14000	8000	6000	2550	2800	2600	2900
2x30m <sup>3</sup>	2400	16000	7000	2000	16200	9100	7100	2550	2800	2600	2900
2x40m <sup>3</sup>	2400	20400	9200	2000	20600	11300	9300	2550	2800	2600	2900
2x50m <sup>3</sup>	2400	25000	11500	2000	25200	13600	11600	2550	2800	2600	2900
2x50m <sup>3</sup>	3000	16800	7400	2000	17000	9500	7500	3150	3400	3200	3500
2x60m <sup>3</sup>	3000	19700	8850	2000	19900	10950	8950	3150	3400	3200	3500
2x70m <sup>3</sup>	3000	22600	10300	2000	22800	12400	10400	3150	3400	3200	3500
2x80m <sup>3</sup>	3000	25400	11700	2000	25600	13800	11800	3150	3400	3200	3500
2x100m <sup>3</sup>	3000	31000	14500	2000	31200	16600	14600	3150	3400	3200	3500

## VH TIP 1



## VH TIP 1S

