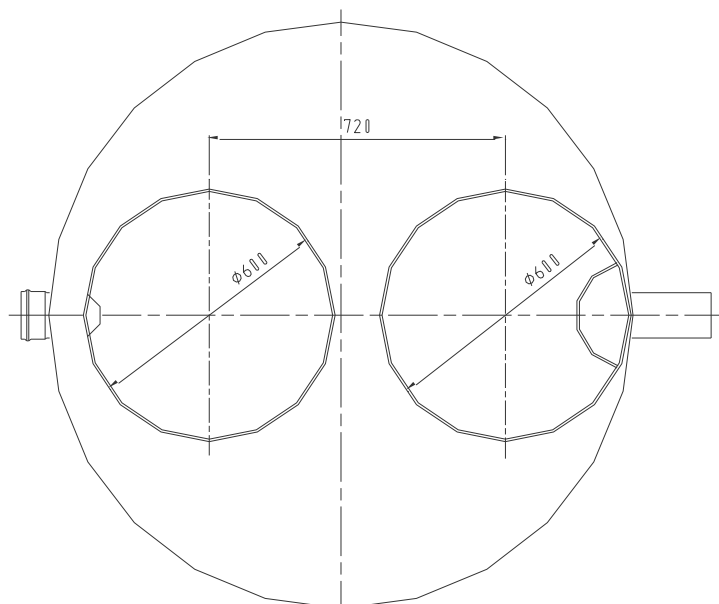


LEGENDA

- DT** dotok
- IZ** iztok
- S** usedalnik mulja
- L** lovilec maščob



LOVILEC MAŠČOB Z USEDALNIKOM MULJA NV4

TEHNIČNI PODATKI

Lovilec maščob je skladen s:	SIST EN 1825-1:2004
Pretok skozi lovilec maščob:	4 lit/s
Vsebnost maščob na iztoku:	25 mg/l
Prostornina usedalnika:	0,4 m ³
Prostornina lovilca maščob:	1 m ³
Material:	GRP, PE, PP
Teža posode z vgrajeno opremo (iz GRP):	160 kg



AMT projekt

AMT projekt d.o.o
 Alpska cesta 43 SI- 4248 LESCE
 Tel.: 08 200 75 57, e-mail: info@amtprojekt.si