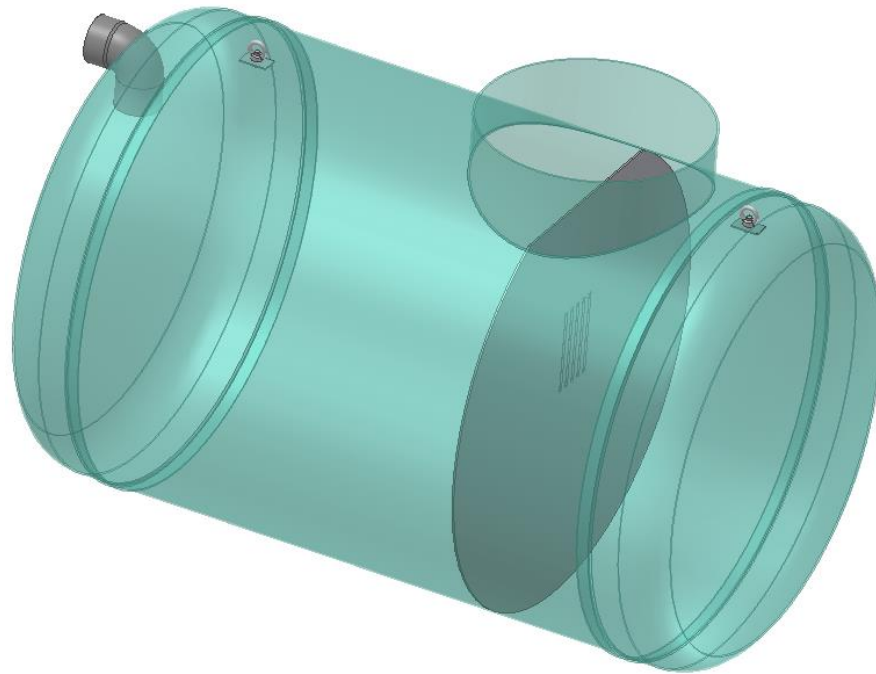


**LEGENDA**

- DT** dotok
- L** dolžina posode
- D** premer posode
- DN** premer dotočne cevi



**DVOPREKATNA NEPRETOČNA GREZNICA**

**TEHNIČNI PODATKI**

Prostornina posode:	2, 3, 5, 8, 12, 15, 20, 25, 30, 40 in 50 m <sup>3</sup>
Premer posode:	1200, 1600, 1800, 2000 in 2400 mm
Dolžina posode:	do 12 m
DN dotočne cevi:	150 mm
Višina dotoka:	odvisna od premera posode



**AMT projekt**

AMT projekt d.o.o  
 Alpska cesta 43 SI- 4248 LESCE  
 Tel.: 08 200 75 57, e-mail: [info@amtprojekt.si](mailto:info@amtprojekt.si)

Opomba: slika je informativna in si pridržujemo pravico do sprememb!