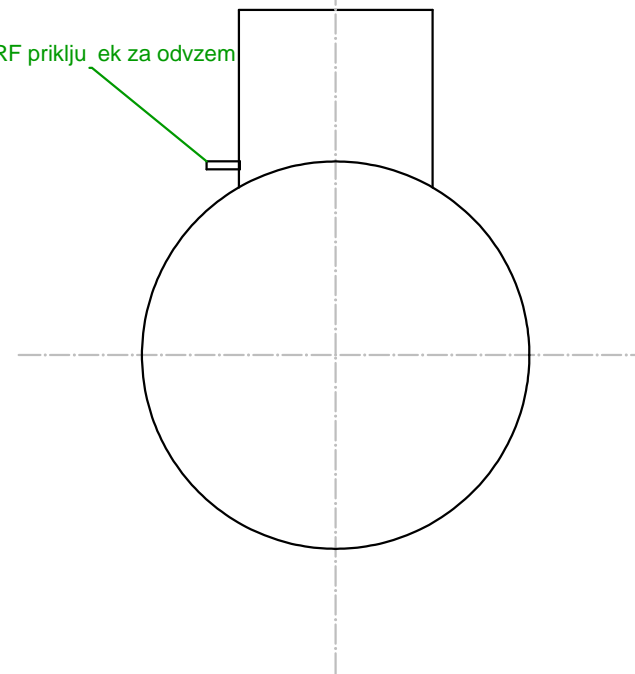


RF priklju ek za odvzem



Dimenzije cistern za deževnico			
Volumen (lit)	DN (mm)	L (mm)	H1 (mm)
5000	1500	3100	1350
8000	1800	3450	1650
10000	1800	4200	1650
12000	2000	4200	1850
15000	2000	5150	1850
15000	2200	3850	2050
20000	2200	5660	2050

Izvajalec: Amt projekt inženiring d.o.o. Petrina 11, 1336 Kostel		Ime	Identifikacijska št.	Podpis
		Odg. vodja projekta:		
		Odg. projektant:		
		Izdela:	AMT projekt	
Investitor:	Objekt lokacija:			
Vsebina na rta:				
Vrsta proj. dokumentacije:	Vsebina naslov risbe: Cisterna za deževnico m ³			Merilo: M 1:30
		Datum: 12.jul.2019		
Št. projekta:	Št. na rta:	Datoteka:	Revizija:	