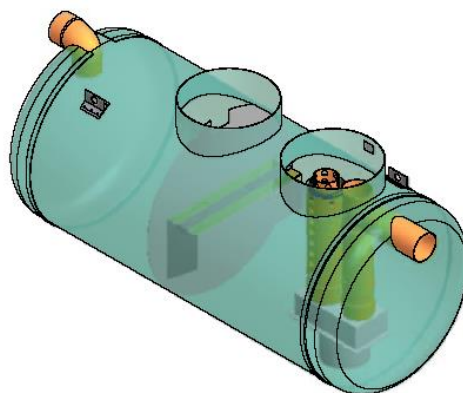
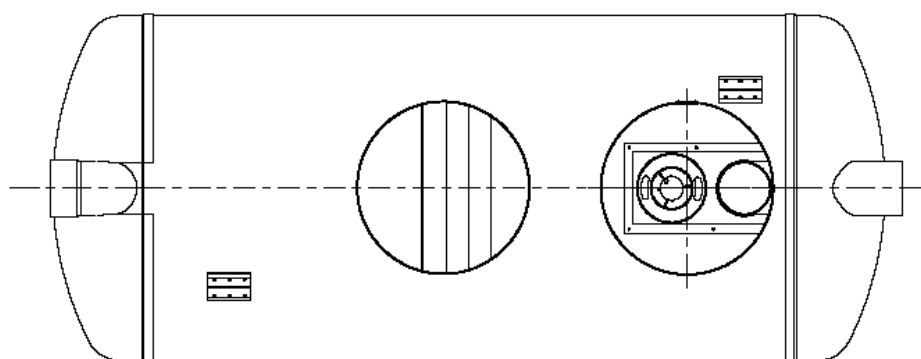


### LEGENDA

- DT dotok
- IZ iztok
- L lovilec olj
- S usedalnik mulja
- P priključek za jemanje vzorcev
- 1 posoda iz armiranega poliestra
- 2 koalascentni filter
- 3 avtomatska zapora



## LOVILEC OLJ AQUAREG NG30+3000 S-I-P (Z AVTOMATSKO ZAPORO)

### TEHNIČNI PODATKI

Lovilec olj je skladen s:	SIST EN 858
Razred separatorja olj S - I:	(5 mg/lit)
Nazivna velikost:	NG30
Pretok skozi lovilec olj:	30 lit/s
Max. količina izločenega olja:	920 lit
Max. debelina plasti olja:	200 mm
Prostornina usedalnika:	3000 lit
Prostornina lovilca olj:	3750 lit
Skupna prostornina posode:	7360 lit
Teža posode z vgrajeno opremo:	480 kg



AMT projekt

AMT projekt d.o.o  
Petrina 11 SI- 1336 KOSTEL

Tel.: 08 200 75 57, e-mail: [info@amtprojekt.si](mailto:info@amtprojekt.si)