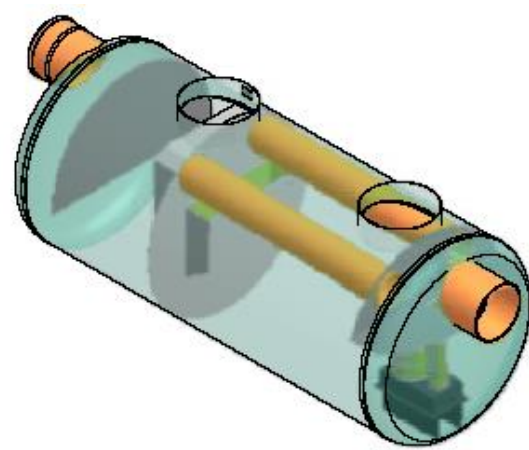
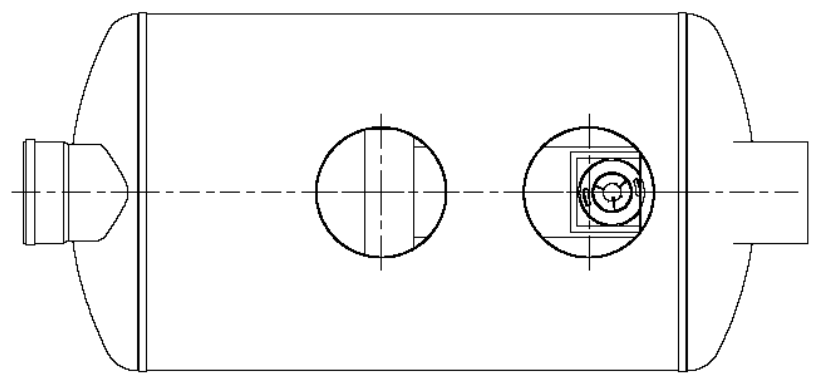


LEGENDA

- DT** dotok
- IZ** iztok
- L** lovilcec olj
- S** usedalnik mulja
- P** priključek za jemanje vzorcev
- 1** posoda iz armiranega poliestra
- 2** koalescentni filter
- 3** by- pass



**LOVILEC OLJ Z RAZBREMENILNIKOM
AQUAREG S 500 bp 50 S- I- P (Z
AVTOMATSKO ZAPORO)**

TEHNIČNI PODATKI

Lovilcec olj je skladen s:	SIST EN 858
Razred separatorja olj S - I:	(5 mg/lit)
Nazivna velikost:	500 lit/s
Pretok skozi lovilcec olj:	50 lit/s
Max. količina izločenega olja:	1698 lit
Prostornina usedalnika:	5000 lit
Prostornina lovilca olj:	6250 lit
Skupna prostornina posode:	15000 lit
Teža posode z vgrajeno opremo:	850 kg



AMT projekt

AMT projekt d.o.o
Petrina 11 SI- 1336 KOSTEL
Tel.: 08 200 75 57, e-mail: info@amtprojekt.si

Opomba: slika je informativna in si pridržujemo pravico do sprememb!