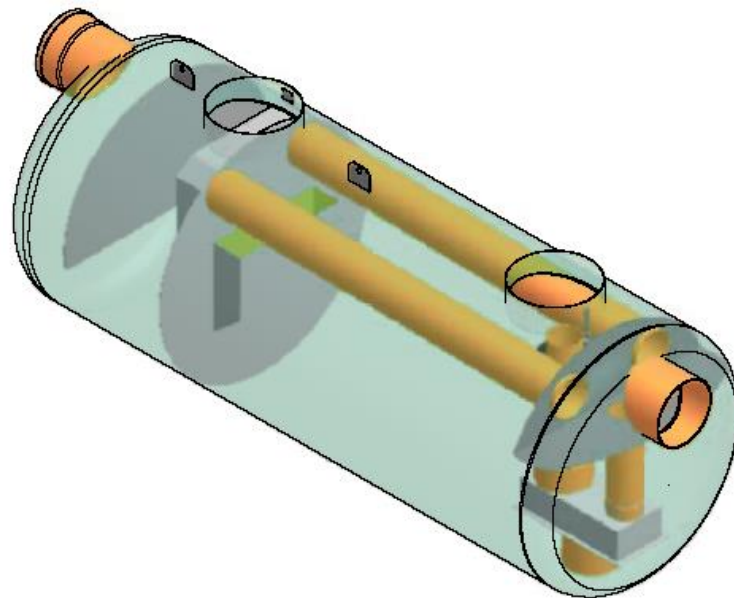
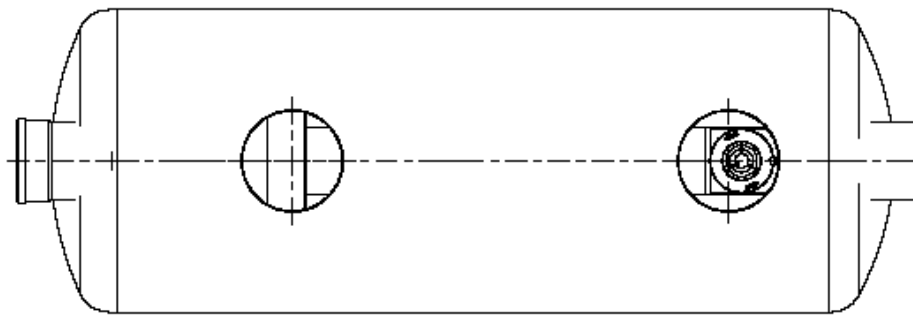


LEGENDA

- DT dotok
- IZ iztok
- L lovilcec olj
- S usedalnik mulja
- P priključek za jemanje vzorcev
- 1 posoda iz armiranega poliestra
- 2 koalescentni filter
- 3 by- pass



**LOVILEC OLJ Z RAZBREMENILNIKOM
AQUAREG S 500 bp 100 S- I- P (Z
AVTOMATSKO ZAPORO)**

TEHNIČNI PODATKI

Lovilec olj je skluden s:	SIST EN 858
Razred separatorja olj S - I:	(5 mg/lit)
Nazivna velikost:	500 lit/s
Pretok skozi lovilcec olj:	100 lit/s
Max. količina izločenega olja:	2871 lit
Prostornina usedalnika:	5000 lit
Prostornina lovilca olj:	17500 lit
Skupna prostornina lovilca:	28900 lit
Teža posode z vgrajeno opremo:	1100 kg



AMT projekt

AMT projekt d.o.o
Petrina 11 SI- 1336 KOSTEL

Tel.: 08 200 75 57, e-mail: info@amtprojekt.si