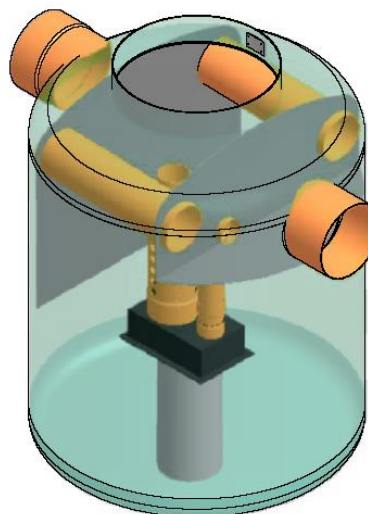
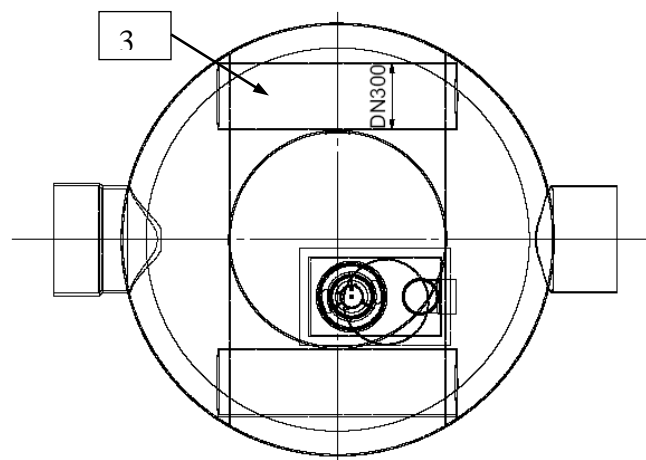


**LEGENDA**

- DT dotok
- IZ iztok
- L lovilcec olj
- S usedalnik mulja
- 1 posoda iz armiranega poliestra
- 2 koalescentni filter
- 3 by- pass



**LOVILEC OLJ Z RAZBREMENILNIKOM  
AQUAREG S 250 bp 25 S- I- P (Z  
AVTOMATSKO ZAPORO)**

**TEHNIČNI PODATKI**

Lovilec olj je skladen s:	SIST EN 858
Razred separatorja olj S - I:	(5 mg/lit)
Nazivna velikost:	250 lit/s
Pretok skozi lovilcec olj:	25 lit/s
Max. količina izločenega olja:	628 lit
Prostornina usedalnika:	2500 lit
Prostornina lovilca olj:	3125 lit
Skupna prostornina posode:	6370 lit
Teža posode z vgrajeno opremo:	320 kg



**AMT projekt**

AMT projekt d.o.o  
Alpska cesta 43, SI-4248 Lesce  
Tel.: 08 200 75 57, e-mail: [info@amtprojekt.si](mailto:info@amtprojekt.si)