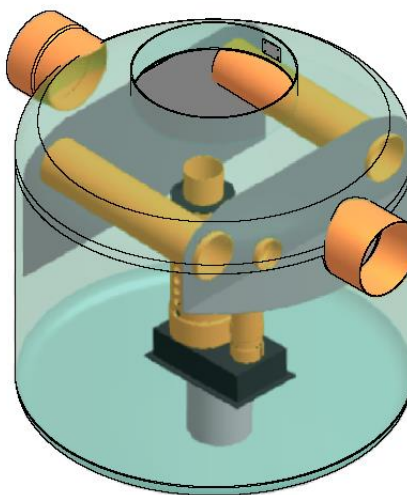
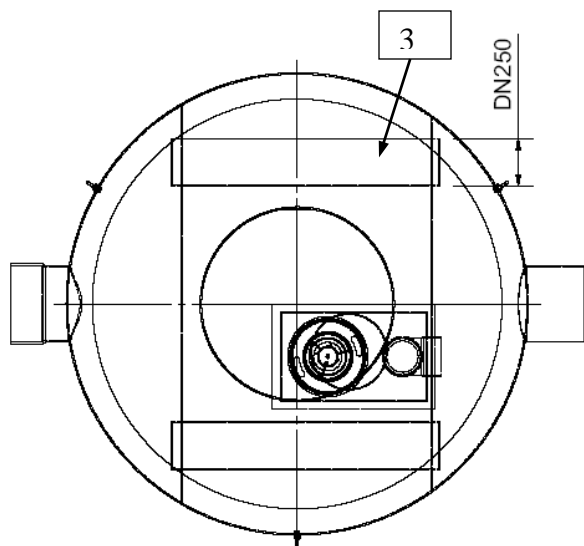


**LEGENDA**

- DT dotok
- IZ iztok
- L lovilce olj
- S usedalnik mulja
- 1 posoda iz armiranega poliestra
- 2 koalescentni filter
- 3 by- pass



**LOVILEC OLJ Z RAZBREMENILNIKOM  
AQUAREG S 150 bp 30 S- I- P (Z  
AVTOMATSKO ZAPORO)**

**TEHNIČNI PODATKI**

Lovilec olj je skladen s:	SIST EN 858
Razred separatorja olj S - I:	(5 mg/lit)
Nazivna velikost:	150 lit/s
Pretok skozi lovilce olj:	30 lit/s
Max. količina izločenega olja:	905 lit
Prostornina usedalnika:	1500 lit
Prostornina lovilca olj:	5250 lit
Skupna prostornina posode:	9400 lit
Teža posode z vgrajeno opremo:	400 kg



**AMT projekt**

AMT projekt d.o.o  
Petrina 11 SI- 1336 KOSTEL

Tel.: 08 200 75 57, e-mail: [info@amtprojekt.si](mailto:info@amtprojekt.si)