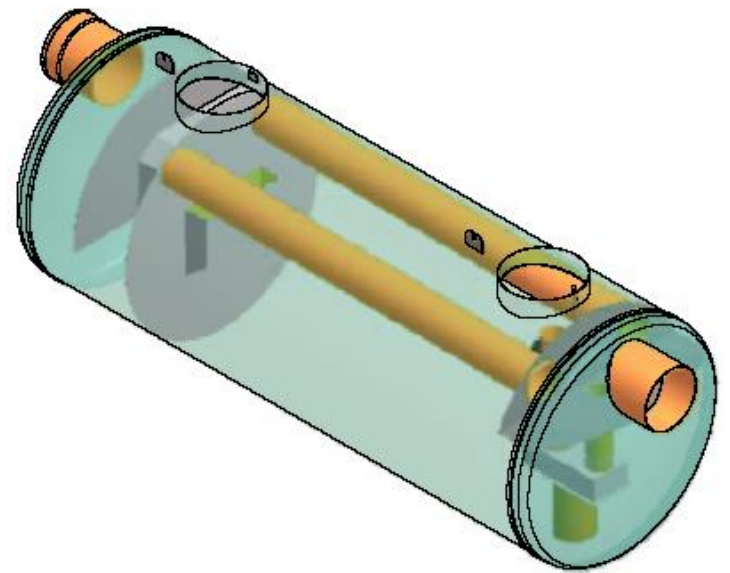
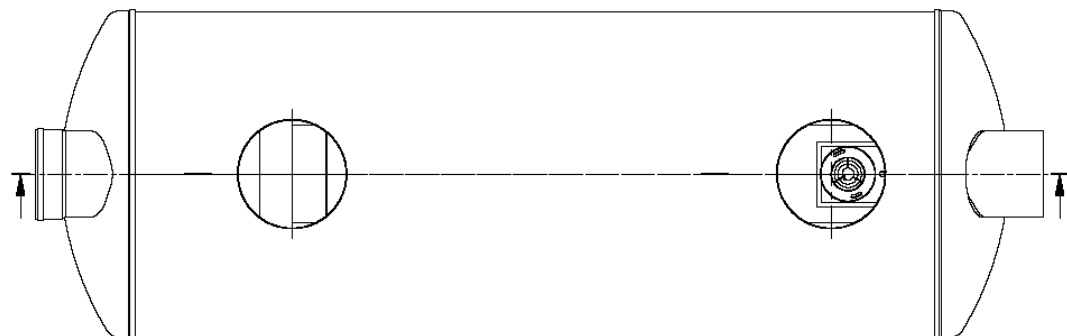


LEGENDA

- DT dotok
- IZ iztok
- L lovilcec olj
- S usedalnik mulja
- P priključek za jemanje vzorcev
- 1 posoda iz armiranega poliestra
- 2 koalescentni filter
- 3 by- pass



**LOVILEC OLJ Z RAZBREMENILNIKOM
AQUAREG S 1000 bp 200 S- I- P (Z
AVTOMATSKO ZAPORO)**

TEHNIČNI PODATKI

Lovilec olj je skladen s:	SIST EN 858
Razred separatorja olj S - I:	(5 mg/lit)
Nazivna velikost:	1000 lit/s
Pretok skozi lovilcec olj:	200 lit/s
Max. količina izločenega olja:	4685 lit
Prostornina usedalnika:	10000 lit
Prostornina lovilca olj:	35000 lit
Skupna prostornina lovilca:	52360 lit
Teža posode z vgrajeno opremo:	2100 kg



AMT projekt

AMT projekt d.o.o
 Petrina 11 SI- 1336 KOSTEL
 Tel.: 08 200 75 57, e-mail: info@amtprojekt.si

Opomba: slika je informativna in si pridržujemo pravico do sprememb!