

VZDRŽEVANJE

V splošnem je pri vsakem črpališču potrebno redno pregledovanje in vzdrževanje. Pogostost pregledov in vzdrževalnih posegov je v največji meri odvisna od sestave odpadne vode. Za črpališča priporočamo min. 3 - 4 preglede na leto. Pri rednih vzdrževalnih posegih se običajno očisti plovna stikala ter temeljito spere stene jaška črpališča, tlačni vod in vso opremo, ki prihaja v stik z odpadno vodo. Dvakrat letno oz. po navodilih proizvajalca črpalk pa je potrebno izveči in pregledati črpalke.

ZAGON

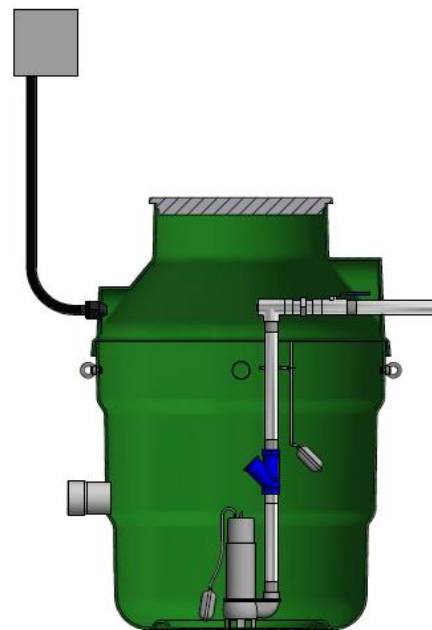
Postopek zagona vsebuje priključitev vse opreme na električno napetost, preverjanje splošnega stanja ter test s čisto vodo. Naročnik mora poskrbeti za vgradnjo črpališča, priključitev cevovodov, namestitvev električne omarice in priklop na vir električne energije.

HIŠNO ČRPALIŠČE

Odpadne vode iz stanovanjske hiše se zbirajo v jašku. Ko odpadna voda v jašku doseže določeno količino jo centrifugalna črpalka prečrpa v kanalizacijski sistem. Poleg nivojskega stikala za vklop črpalke je lahko nameščeno še nivojsko stikalo, ki opozori na zvišan nivo odpadne vode. Posebni sekalni rotor črpalke preprečuje, da bi prišlo do zamašitve črpalke in tlačnega cevovoda. Protipovratni ventil na tlačnem cevovodu pa preprečuje, da bi prečrpana voda v tlačnem cevovodu stekla nazaj v jašek. Zaporni ventil na tlačnem cevovodu je v primeru okvare potrebno zapreti in izveči črpalko. Montaža in demontaža črpalke sta zelo enostavni in hitri. V primeru, da je tlačni cevovod zelo kratek, protipovratni in zaporni ventil nista potrebna.

Hišno črpališče je sestavljeno iz naslednjih delov:

- premer jaška: D = 800 in 1000 mm,
 - višina jaška: H = 1400 mm - standard (po naročilu tudi do 2000 mm),
 - vstopna odprtina kvadratna ali krožna 600 mm in 380 mm
- pokrov: povozni ali pohodni,
- dotočne kanalske cevi PVC, DN100 (125, 150) mm,
 - črpalka potopna, centrifugalna, $q \approx 11/s$; $H_t = 7$ m,
 - protipovratni ventil,
 - tlačni cevovod DN40,
 - cevni priključek za zračnik,
 - zaporni ventil DN40 mm,
 - vstopna lestev (opcija), alarmni sistem (opcija).



OPIS

Pri gradnji kanalizacijskih sistemov se za prečrpavanje odpadnih vod v sistem vključijo črpališča. Odpadno vodo je v sistemih potrebno prečrpavati zaradi izenačevanja višinskih razlik. Črpališča so namenjena prečrpavanju odpadnih komunalnih voda. Črpališče odpadnih vod s pomočjo centrifugalnih črpalk preko tlačnega voda premosti višinsko razliko in oddaljenost. Jaški črpališč so izdelani iz poliestrske smole ojačane s steklenimi vlakni in so zato tudi ustrezno korozijsko odporni. Prav tako so odporni na vse obremenitve, ki nastopajo med vgradnjo in obratovanjem črpališča.

DELOVANJE

Črpališča so sestavljena iz ene ali več komor. Osnovno izvedbo črpališča sestavlja ena komora s črpalkami. Dodatne komore služijo bodisi kot zadrževalni bazeni, čistilni jaški ali pa kot razbremenilniki. Odpadne vode se skozi dotočno kanalsko cev (ki jih je lahko več) stekajo v spodnji del jaška, imenovan črpalna komora. Za preprečevanje poškodb in/ali zamašitev črpalk (in tlačnega voda) se lahko na vstopu dotočnih cevi montira lovilne košare. Ko nivo odpadne vode v črpalni komori doseže določeno višino (nivo), se vklopi črpalka. Črpalke vklopljajo in izklapljuje nivojska stikala oziroma ustrezni senzorji. Velikost črpalne komore in nivo za vklop črpalke je določen glede na količino dotoka, kapaciteto črpalk ali število vklopov črpalke v eni uri. V črpališču sta vedno vgrajeni dve črpalki, tako da je v primeru okvare ene črpalke še vedno zagotovljeno nemoteno delovanje črpališča. Tlačni vod je opremljen s protipovratnima ventiloma, ki preprečujeta pretakanje vode iz tlačnega cevovoda nazaj v črpališče. Zaporne ventile na tlačnem cevovodu se zapre v primeru okvare črpalk. Za čiščenje in vzdrževanje je v črpališče po želji naročnika montiran podest, do katerega se je možno spustiti po vgrajeni lestvi.

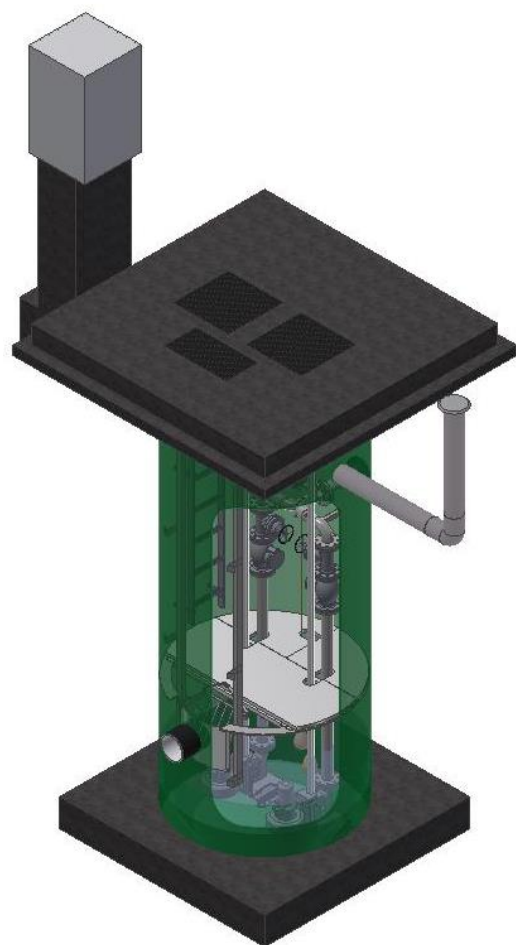
TEHNIČNI PODATKI

- Pretoki (Q): 2 - 100 l/s
- Premeri črpališč (D): od 1000 - 3000 mm, tudi po dogovoru
- Višine črpališč (H): po zahtevah kupca
- Togosti posod: SN 2500, SN 5000, SN 10000, SN 15000

Črpališča ustrezajo zahtevam standarda SIST EN 12050 in HRN EN14364.

OPREMA ČRPALIŠČ

- Električna omarica
- Pokrov
- Zračnik
- Lestev
- Vodilni drog
- Podest
- Zaporni ventil
- Dvižna košara
- Protipovratni ventil
- Dotok - iztok
- Črpalke
- Plovna stikala
- Razbremenilni obroč
- AB plošča



Dvižna košara



Podest



Kovinski pokrov z zračnikom



Kovinski pokrov (nepovozni)



Lestev



Zračnik



Priključek za izpiranje tlačnega voda

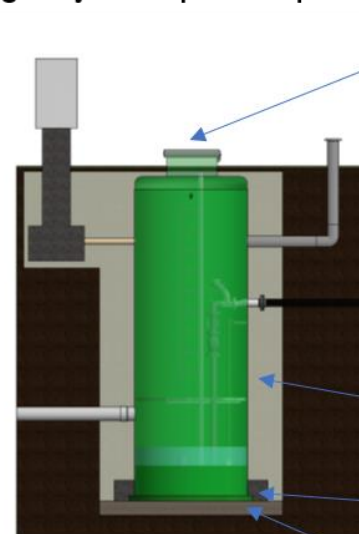


Električna omarica

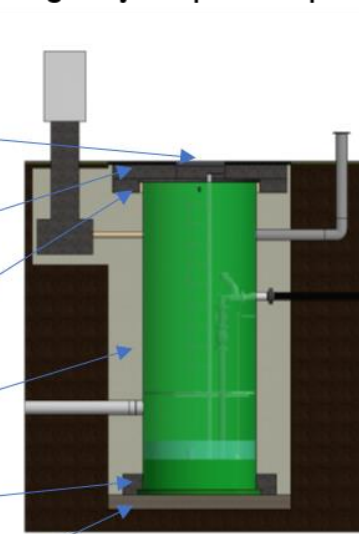
VGRADNJA

Črpališča so dobavljena kot že pripravljena za vgradnjo. Črpališče se lahko vgradi bodisi na nepovozno ali povozno površino do osne obremenitve 125 kN. Na dnu gradbene jame je potrebno izdelati podložni beton, ki mora biti usklajen z globino dotoka oziroma višino črpališča. Črpališče se namesti na podložni beton, sidra, nato se položi armature, podlije in zalije betonski venec. Ko je črpališče zasuto in zasipni material utrjen, se izdelava še armirano betonsko ploščo na pohodni oziroma povozni površini. Točna navodila za vgradnjo in montažo naročnik dobi skupaj s proizvodom.

Vgradnja na nepovozno površino



Vgradnja na povozno površino



Nepovozni pokrov

LTŽ pokrov

AB plošča

Razbremenilni venec

Zasipni material

Betonski venec

Utrjena podlaga